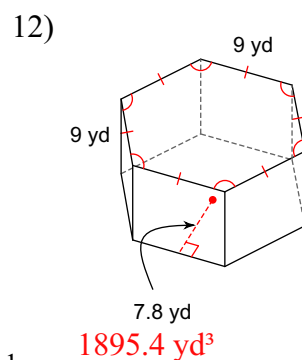
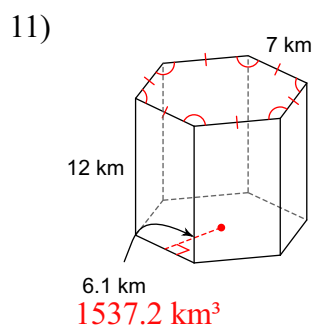
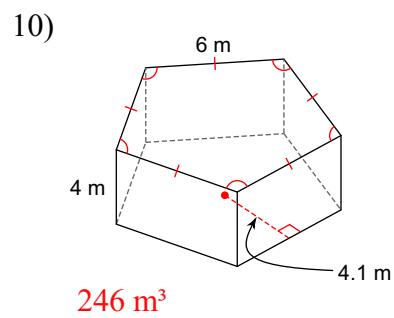
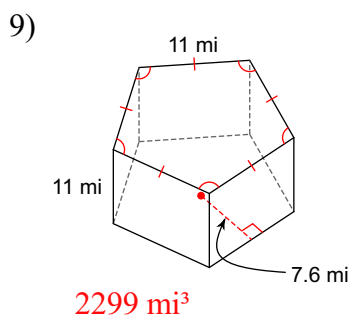
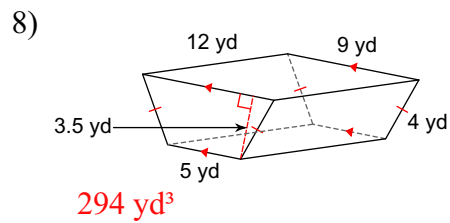
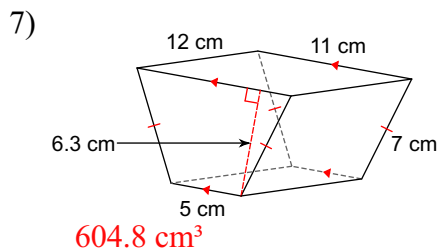
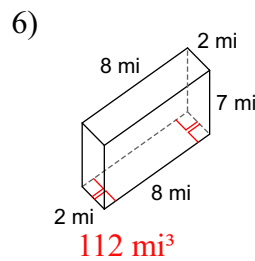
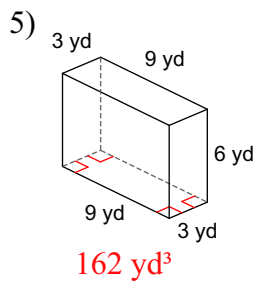
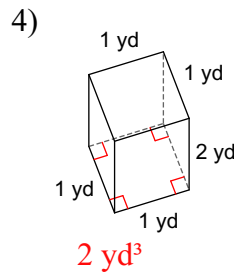
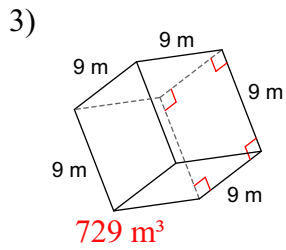
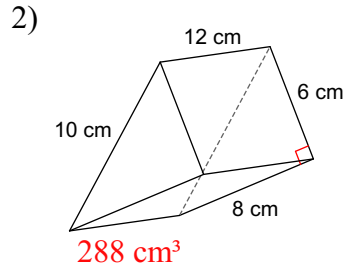
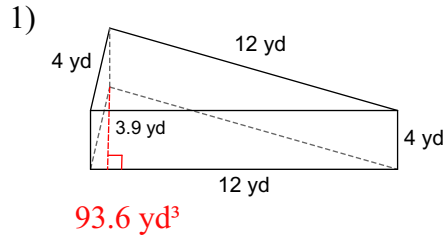
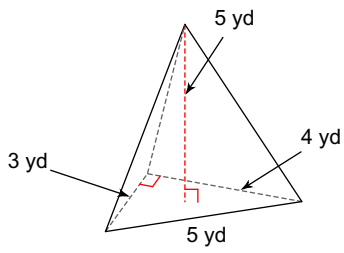


Volume HWK

Find the volume of each figure. Round your answers to the nearest hundredth, if necessary.

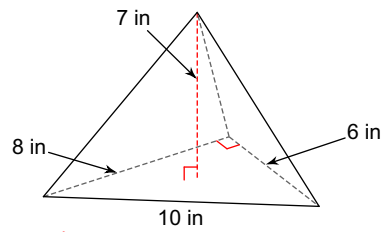


13)



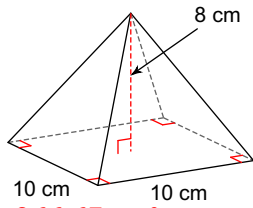
10 yd^3

14)



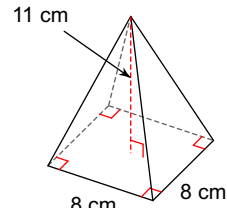
56 in^3

15)



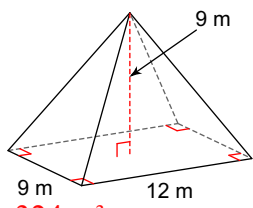
266.67 cm^3

16)



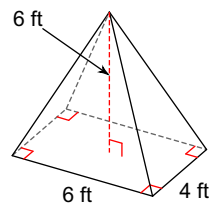
234.67 cm^3

17)



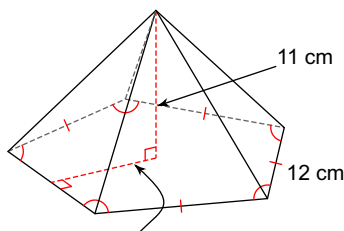
324 m^3

18)



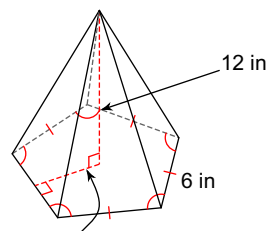
48 ft^3

19)



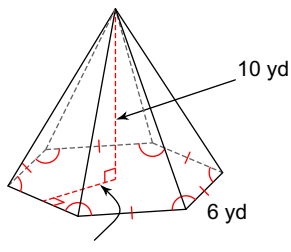
913 cm^3

20)



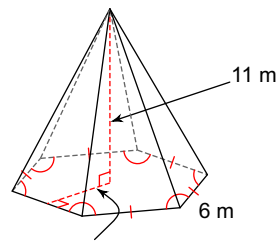
246 in^3

21)



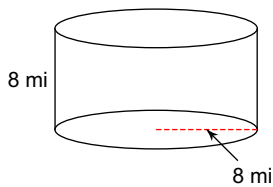
312 yd^3

22)



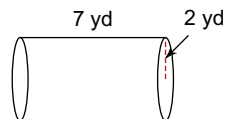
343.2 m^3

23)



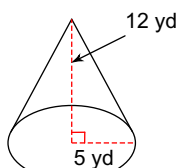
1608.5 mi^3

24)



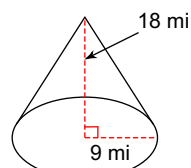
87.96 yd^3

25)



314.16 yd^3

26)



1526.81 mi^3